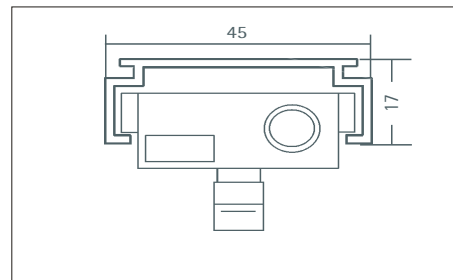
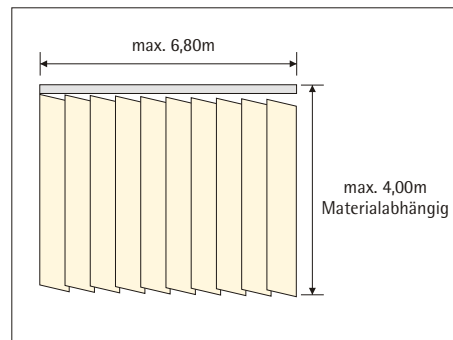


Leistungsverzeichnis Premium flach

Lamellenvorhang Reuther Premium System, mit senkrecht angeordneten, in jeder Position und Richtung veränderlichen und drehbaren Lamellen aus beidseitig kunststoffbeschichteten Geweben. Alle Teile korrosionssicher, UV-beständig und feuchtraumgeeignet. Lagerstellen dauerhaft geschmiert. Lamellenwendung beid-seitig 180 Grad, gleichmäßige Überlappung durch maßgefertigte Abstandshalter.



Laufschiene aus Aluminium-Strangpressprofil, pulverbeschichtet nach RAL 9016, Festigkeit F22, Abmessungen der Schiene 45 x 17mm, Wendewelle Alu, vierkerbig, Schiene durchbohrt, alternativ Deckenbefestigung mit Clips (Abstandserhöhung!)



Laufwagen aus hochverschleißfestem Hostaform UV-geschützt, dauergeschmierte Laufrollen, sehr schmale Pakete durch 8,5mm Breite, genaue Lamellenparallelstellung durch eingebaute Sicherheitsrutschkupplung garantiert, Lamellenhaken aus Edelstahl, Ausreißfestigkeit 37kg.

Abstandshalter aus Chrom-Nickel-Stahl, nichtrostend, Festigkeit 1300-1600 N/mm², mit Spezialbiegung für geräuscharmes Gleiten in der Laufschiene.

Schienen-Endkappen mit Abschlußdeckel nur 13mm breit, mit silikondauergeschmiertem Planetengetriebe für exakte, stufenlose Wendung der Lamellen, Getriebeübersetzung 4:1

Beschwerungsplatten Vollkunststoff, Senkrechte und parallele Führung der Lamellen durch angeclipste Abstandsketten aus Trevira-Schnur mit Kunststoffwendern. Bei Überlast erfolgt zerstörungsfreies Trennen von der Platte.

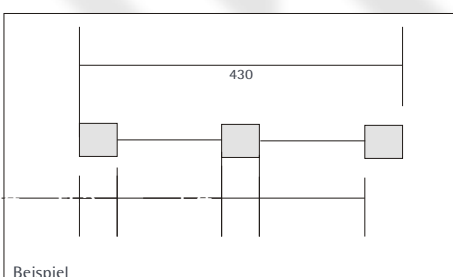
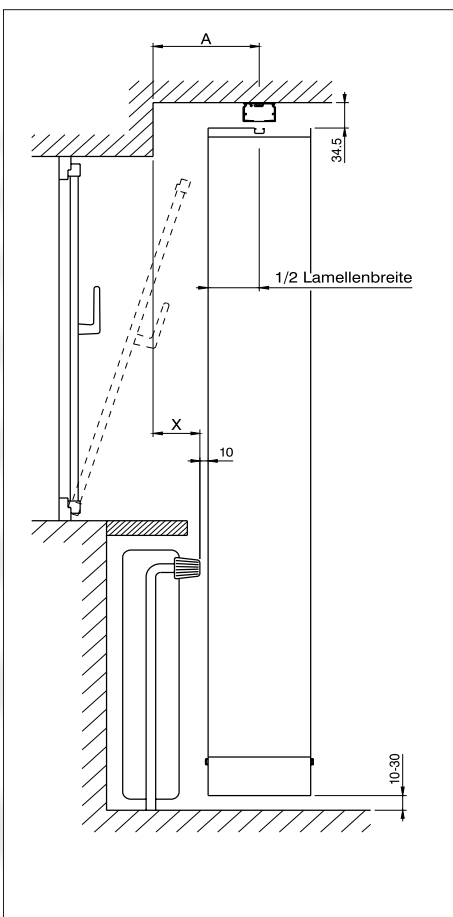
Bedienungskette mit 4,5mm Kunststoffkugeln, drallfrei hängend mit kleiner Schlaufe.

Zugschnur aus Trevira CS hochreißfest, Straffung durch Schnurbeschwerer freihängend, 200g

Ausführungen:

- Bedienung mit Schnur für Aufzug, Wendung per Kugelkette
- Ein- oder mehrteiliger Behang
- Schienenlänge bis max. 3m, oder Angabe der Wellenstützenposition

Garantie : 24 Monate



ACHTUNG! Die Wellenstützen ragen nach unten aus dem Profil heraus. Bei Anlagen über 1,50m Länge bitte eine Skizze mit der Fensterposition einreichen.